



SINTEF Energiforskning AS

Postadresse: 7465 Trondheim
Resepsjon: Sem Sælands vei 11
Telefon: 73 59 72 00
Telefaks: 73 59 72 50

<http://www.energy.sintef.no>

Foretaksregisteret:
NO 939 350 675 MVA

ARBEIDSNOTAT

GJELDER

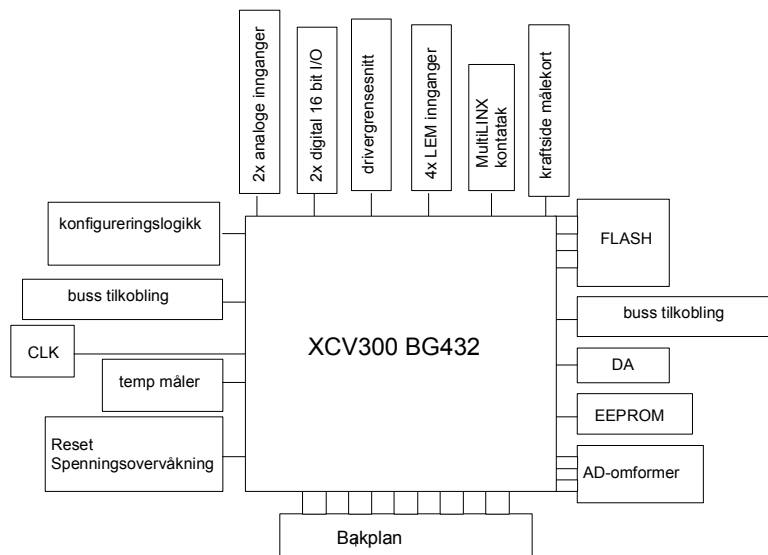
Portmatrisekort, v1.1 Beskrivelse

GÅR TIL

Helge Kolstad
Kjell Ljøekelsøy

AN NR. AN 02.12.59	GRADERING Åpen	GJENNOMGÅTT AV Kjell Ljøekelsøy	
ELEKTRONISK ARKIVKODE		FORFATTERE(E) Helge Kolstad, NTNU Inst. for elkraftteknikk	DATO 2002-08-12
PROSJEKTNR. 12E008.01			ANTALL SIDER 25
AVDELING Energisystemer	BESØKSADRESSE Sem Sælandsvei 11	LOKAL TELEFAKS 73 59 72 50	

Dette notatet beskriver et kort med en Xilinx Virtex XV300 eller XV600 portmatrise. Notatet inneholder beskrivelse, skjema, komponentplassering, delaliste, tilkoblingsliste, liste over pinnetilordning på portmatrisa, samt liste over modifikasjoner.



Kortet er basert på en Xilinx Virtex XCV300 evt. XCV600 FPGA.

Det er designet med tanke på bruk i kraftelektronikk styresystemer.

Kortet inneholder Flash konfigureringsminne, EEPROM, AD-omformer, DA-omformer, analoge inn og utganger deriblant 4 innganger for LEM transfoshunter.

Kortet har to busskontakter for tilkobling av prosessorkort.

Kortet forsynes med +5V. Lokal 3,3V og 2,5V lages internt på kortet.

Transfoshunter kan mates med +/-15V via kortet.

INNHALDSFORTEGNELSE

	Side
1	BESKRIVELSE 3
2	FUNKSJONER 4
2.1	Bussgrensesnitt og støttefunksjoner 4
2.2	Konfigurering 6
2.3	Analogdel 7
2.4	Strømforsyning 8
3	KRETSSKJEMA 9
4	KOMPONENTPLASSERING 11
5	KOMPONENTLISTE 13
6	TILKOBLINGER 16
7	OVERSIKT OVER PINNEBRUK, PORTMATRISE 20
8	FEIL, RETTINGER, KOMMENTARER 23
9	REVISJONSLOGG 25